

**Входной
Выключатель**

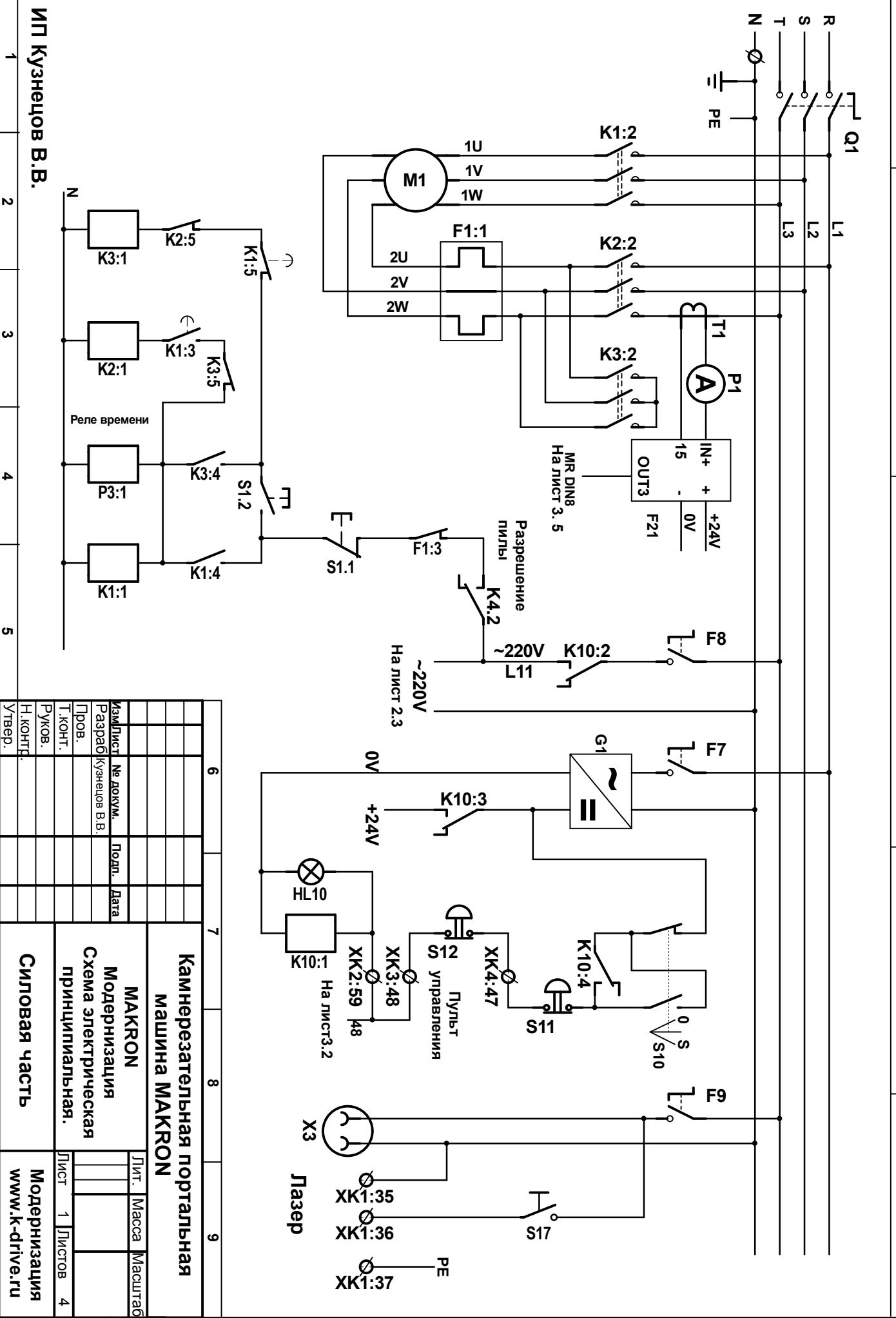
Управление пилот

**Управляющие напряжения
~220V и = 24V**

**Включение
управления**

**Подключение
лазера и розетка**

Инв. № подл..	Подп. и дата	Взам. инв.№	Инв. № дубл.	Подп. и дата



ИП Кузнецов В.В.

1 2 3 4 5

Изм/Лист	№ док-м.	Подп.	Дата	6	7	8	9
Разраб	Кузнецов В.В.						
Пров.							
Т.конт.							
Ручов.							
Н.контр.							
Утвер.							

**Каменрезабельная порталная
машина МАКРОН**

МАКРОН
Модернизация
Схема электрическая
принципиальная.

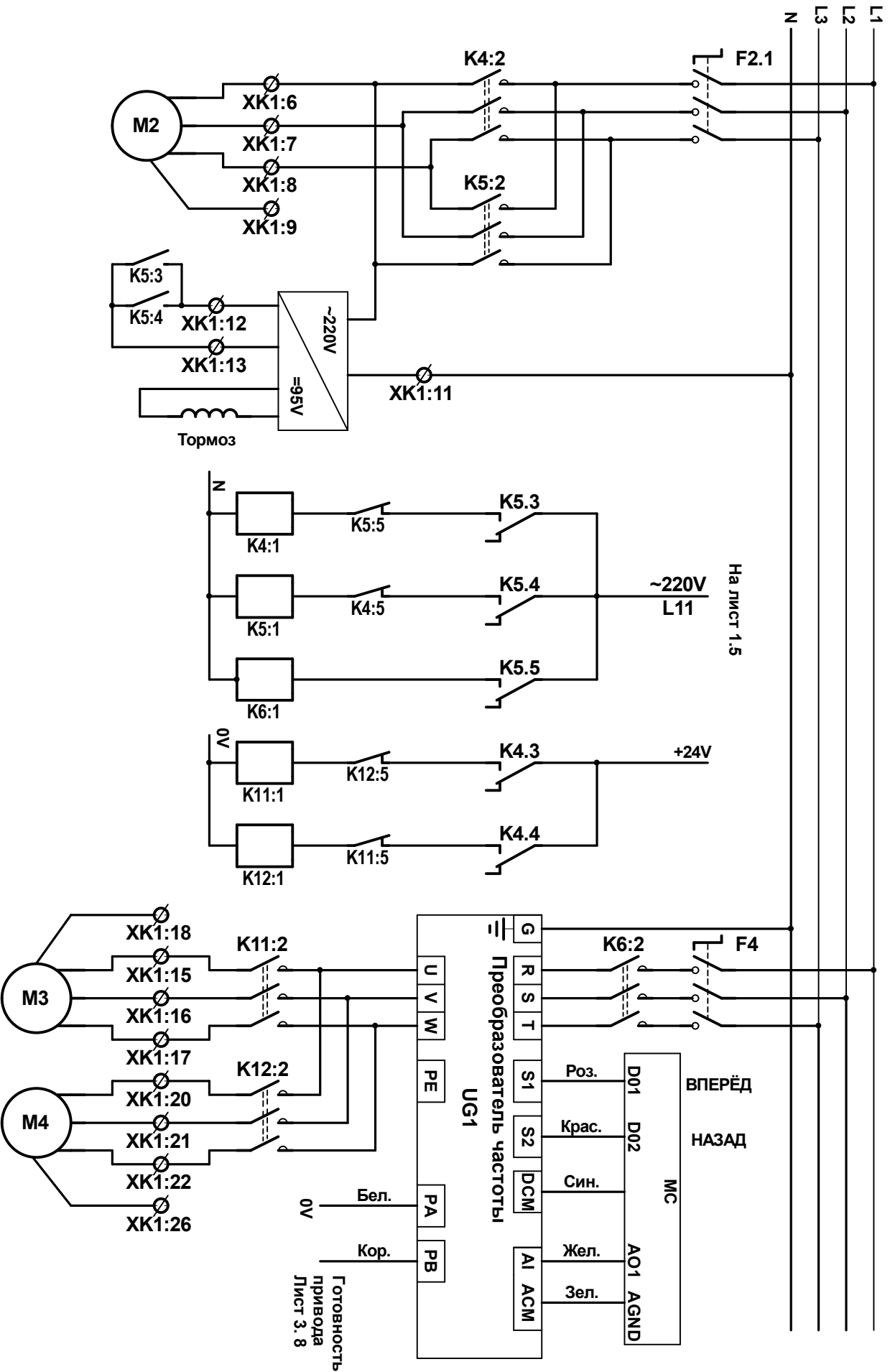
Сигловая часть

Лит.	Масса	Масштаб
Лист 1	Листов 4	

Модернизация
www.k-drive.ru

Управление подъём - опускание

Привод движения распилга и нижняя тележка



На лист 1.5

Готовность привода Лист 3. 8

Инв. № подл.	Подп. и дата	Взам. инв.№	Инв. № дубл.	Подп. и дата

ИП Кузнецов В.В.

1 2 3

4 5

Изм.Лист № докум. Подп. Дата

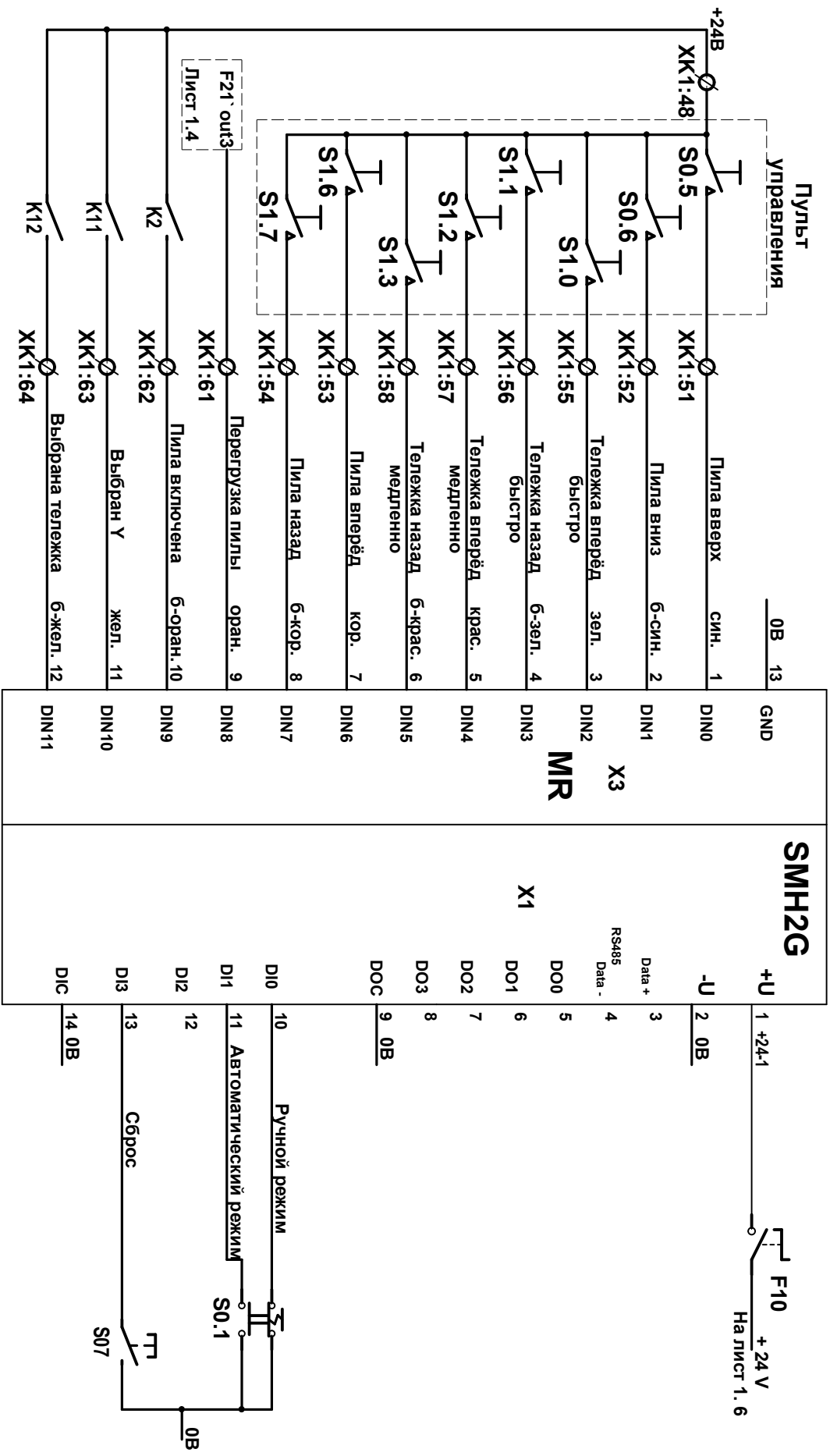
6

7

Машина ВРЕТОН Модернизация

Лист 2

Контроллер SMH2Gi + модуль MR120

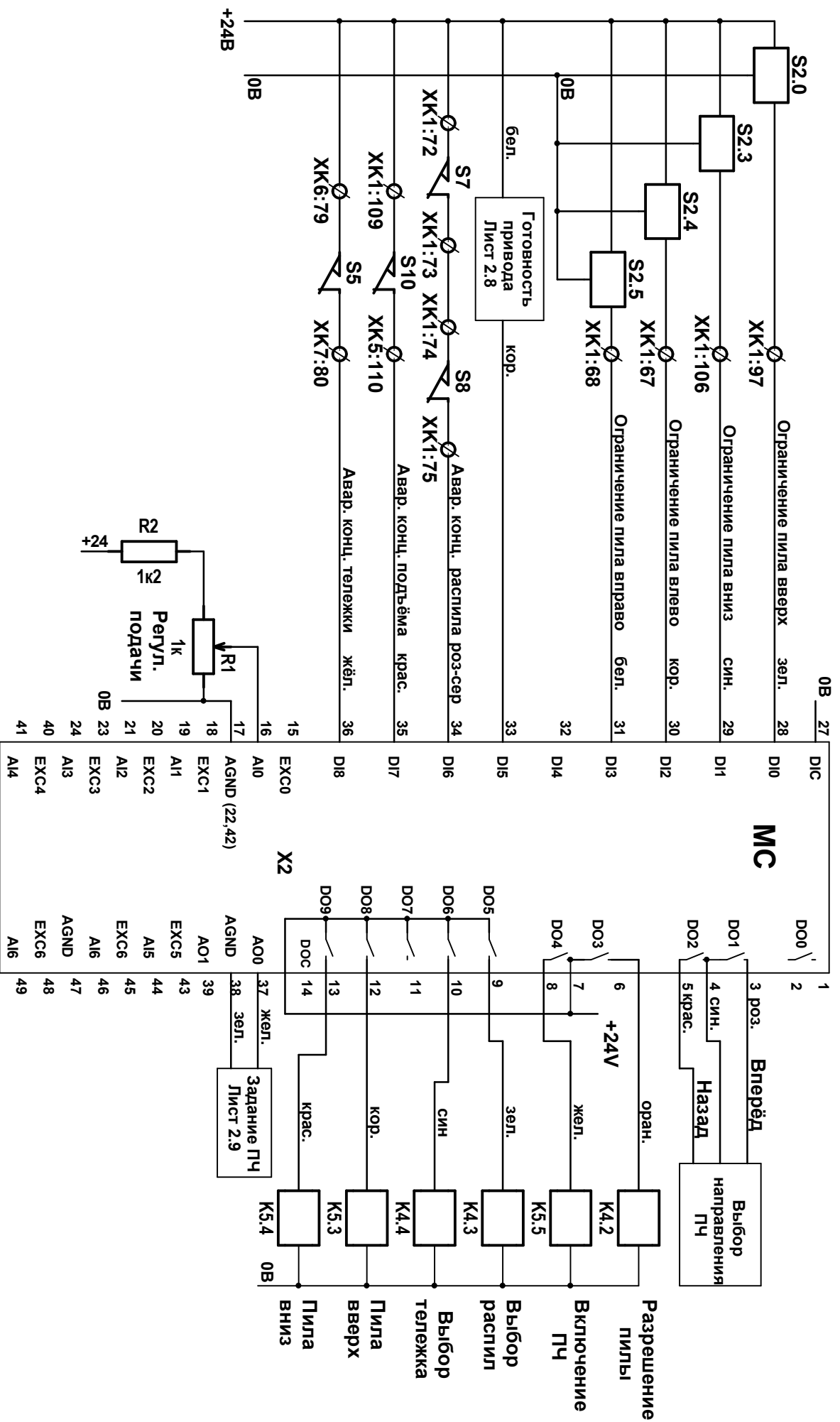


Инв. № подл..	Подп. и дата	Взам. инв.№	Инв. № дубл.	Подп. и дата

1	2	3	4	5
ИП Кузнецов В.В.				

6	7	8	9
Изм/Лист	№ док/м.	Подп.	Дата
Машина ВРЕТОН Модернизация			Лист 3

Модуль МС



Инв. № подл.	Подп. и дата	Взам. инв.№	Инв. № дубл.	Подп. и дата

ИП Кузнецов В.В.

1	2	3	4	5

Изм/Лист	№ докум.	Подп.	Дата	6	7	8	9
Машина ВРЕТОН							Лист
Модернизация							4