

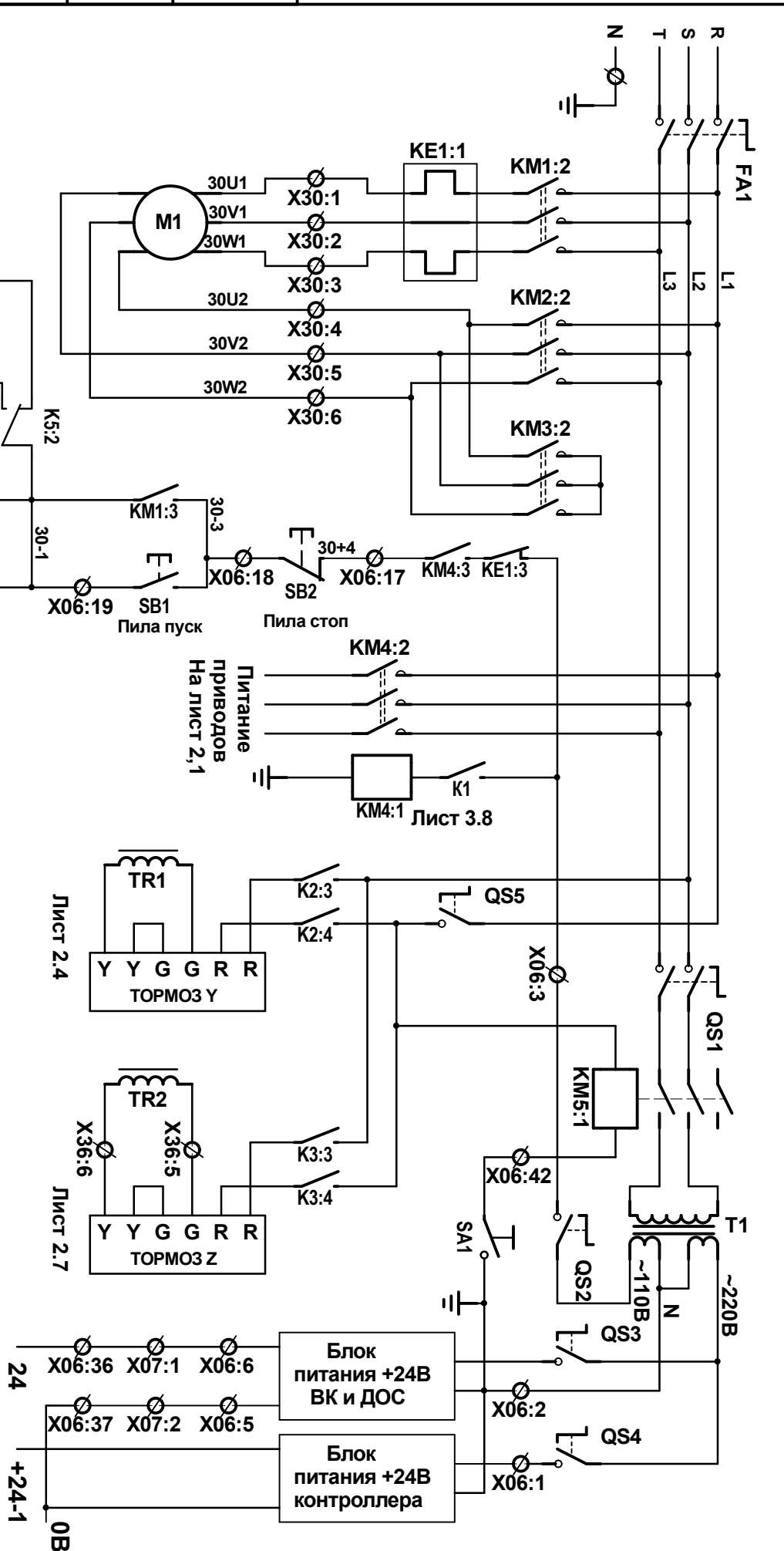
Выходной  
Выключатель

Управление  
пилгой

Включение  
приводов

Управление  
тормозом

Питание пускателей  
контроллера и ДОС



Инв. № подл..	Подп. и дата	Взам. инв.№	Инв. № дубл.	Подп. и дата



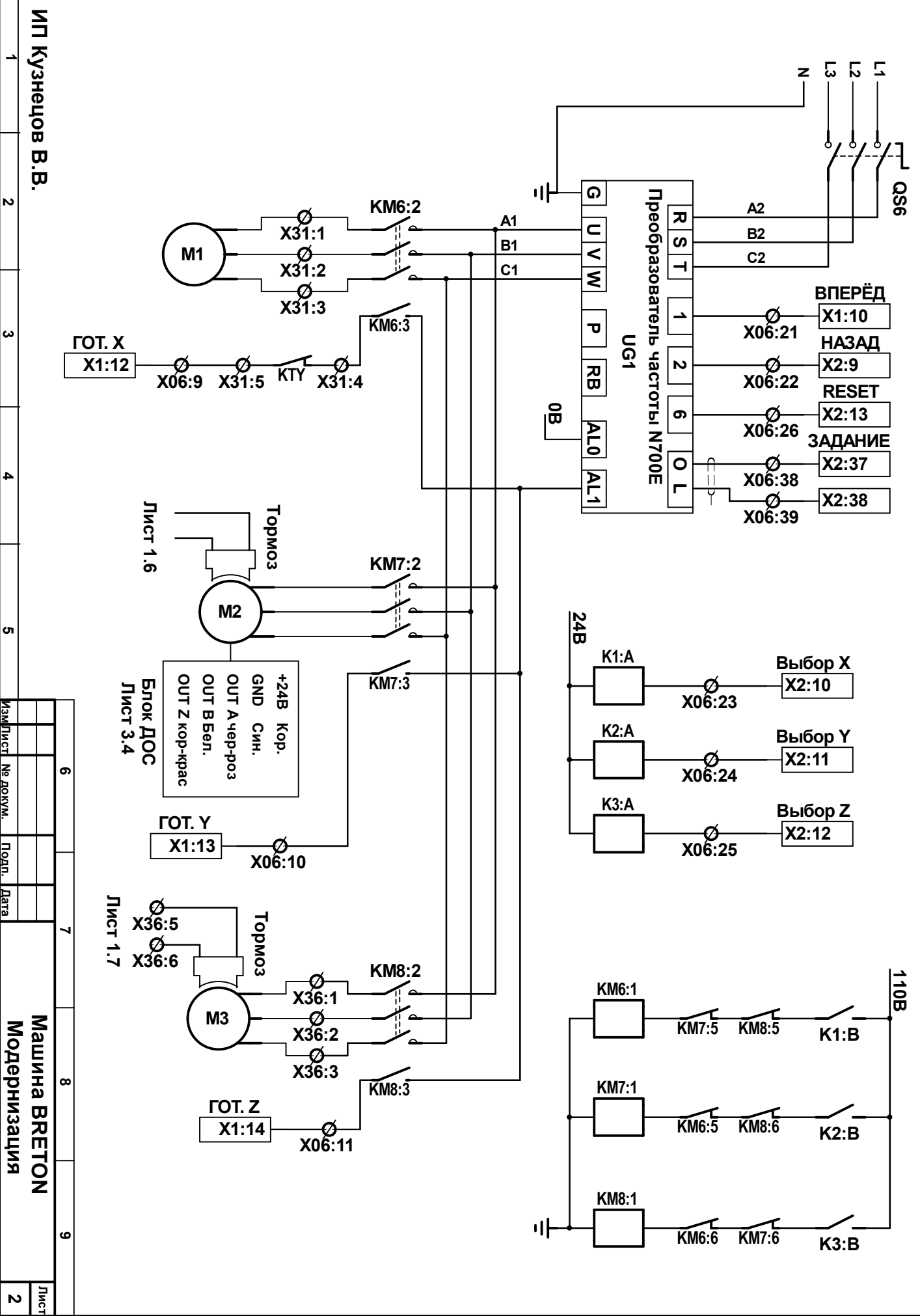
ИП Кузнецов В.В.	1	2	3	4	5	6	7	8	9
Изм.Лист	№ док.м.	Подп.	Дата	Каменрезагательная порталная машина BRETON					
Разраб	Кузнецов В.В.			Модернизация					
Пров.				Схема электрическая					
Т.конт.				принципиальная.					
Ручов.				Силовая часть					
Н.контр.				Модернизация					
Утвер.				www.k-drive.ru					
Лит.	Масса	Масштаб	Лист 1 Листов 4						

# Привод подачи оси X

# Привод подачи оси Y

# Привод подачи оси Z

Инв. № подл..	Подп. и дата	Взам. инв.№	Инв. № дубл.	Подп. и дата



ИП Кузнецов В.В.

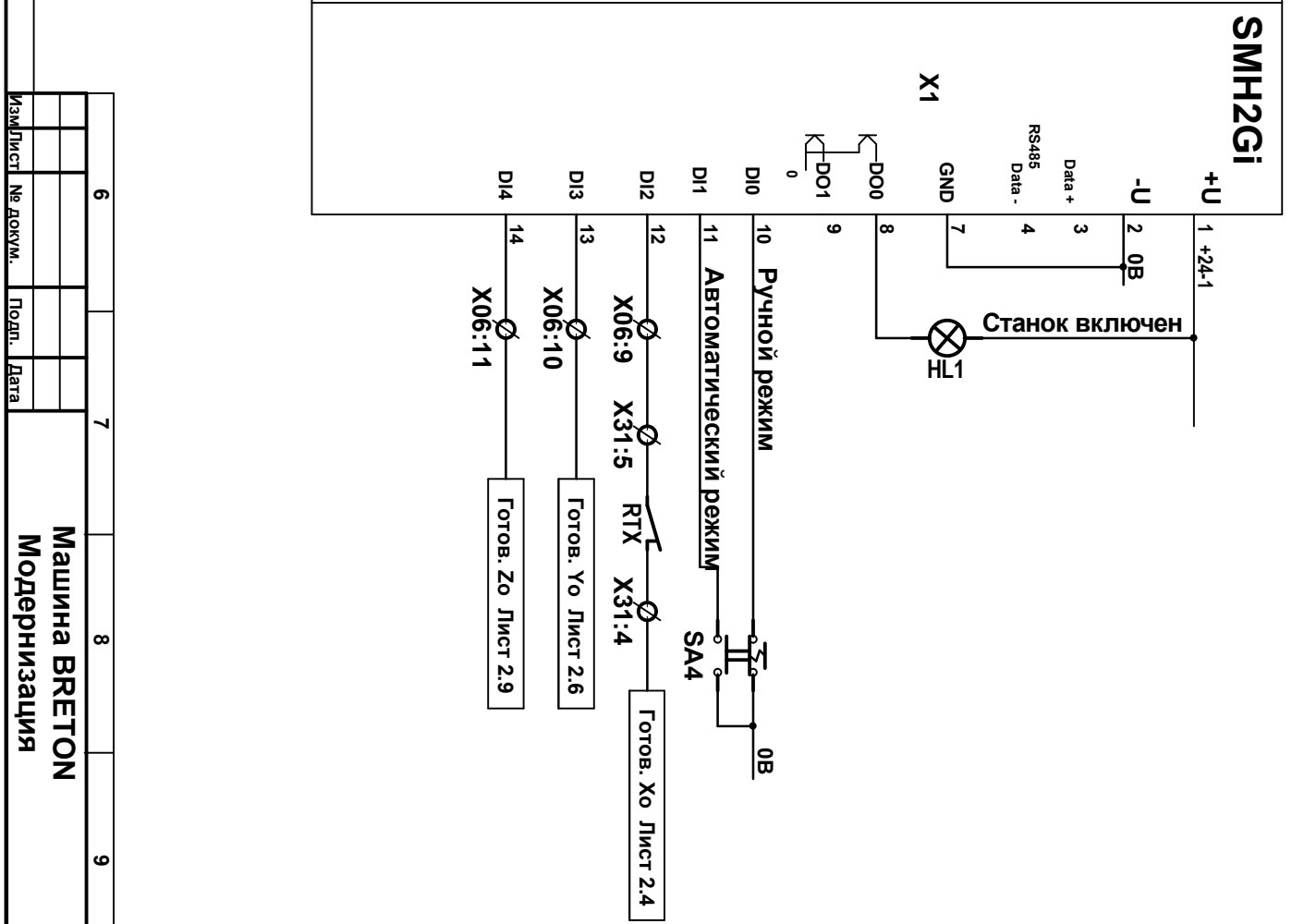
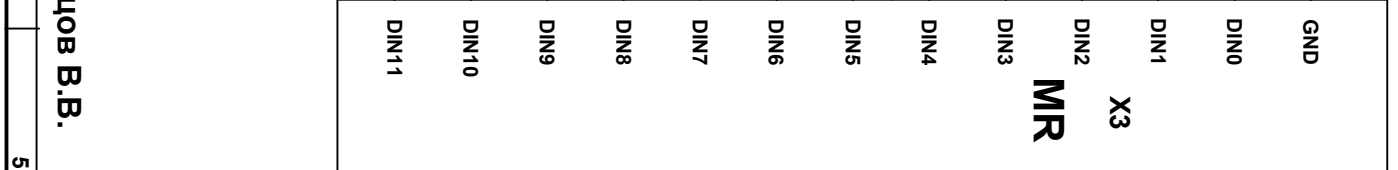
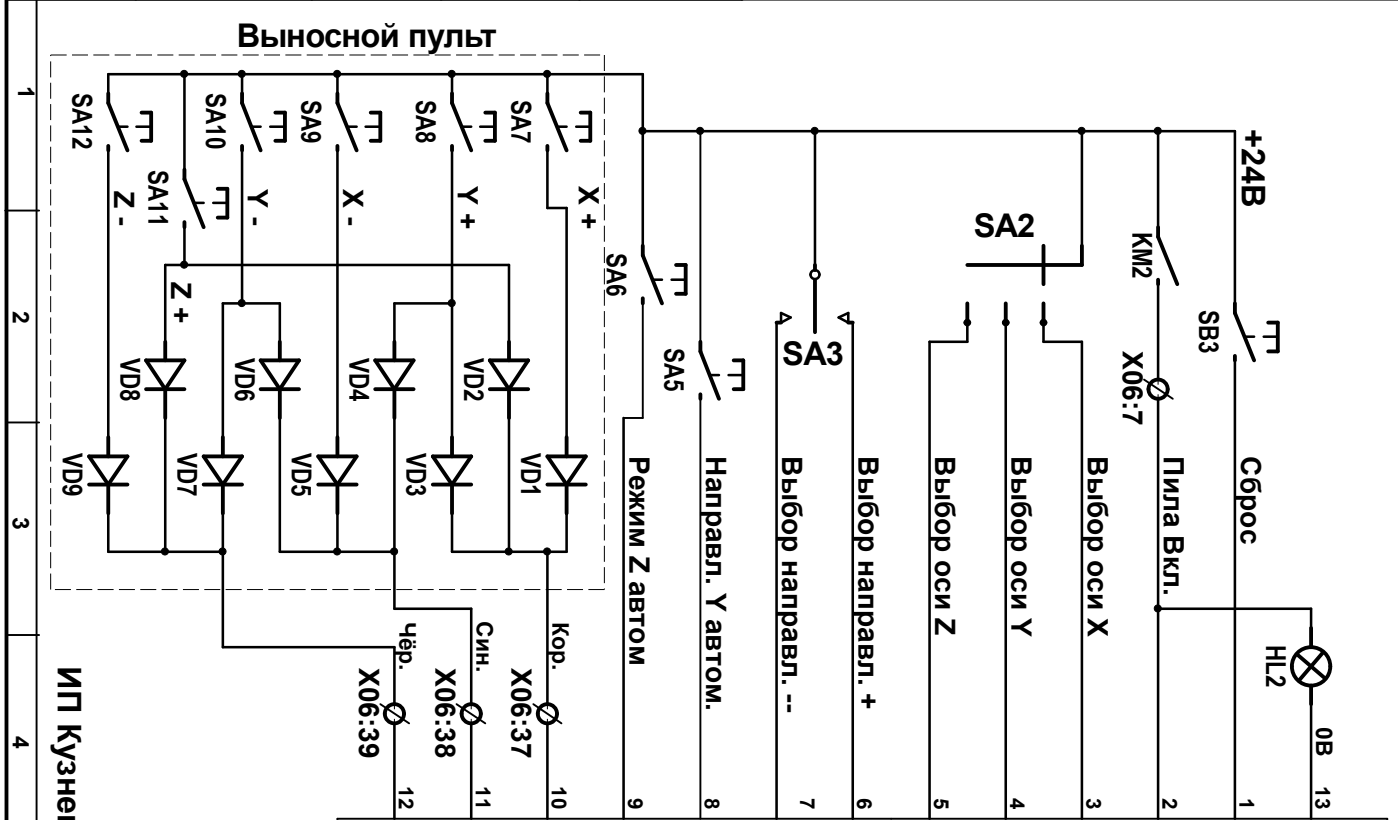
1	2	3	4	5	6	7	8	9

Изм/Лист	№ док.м.	Подп.	Дата	Лист
				2

Машина ВРЕТОН  
Модернизация

# Контроллер SMN2Gi + модуль MR120

Инв. № подл..	Подп. и дата	Взам. инв.№	Инв. № дубл.	Подп. и дата



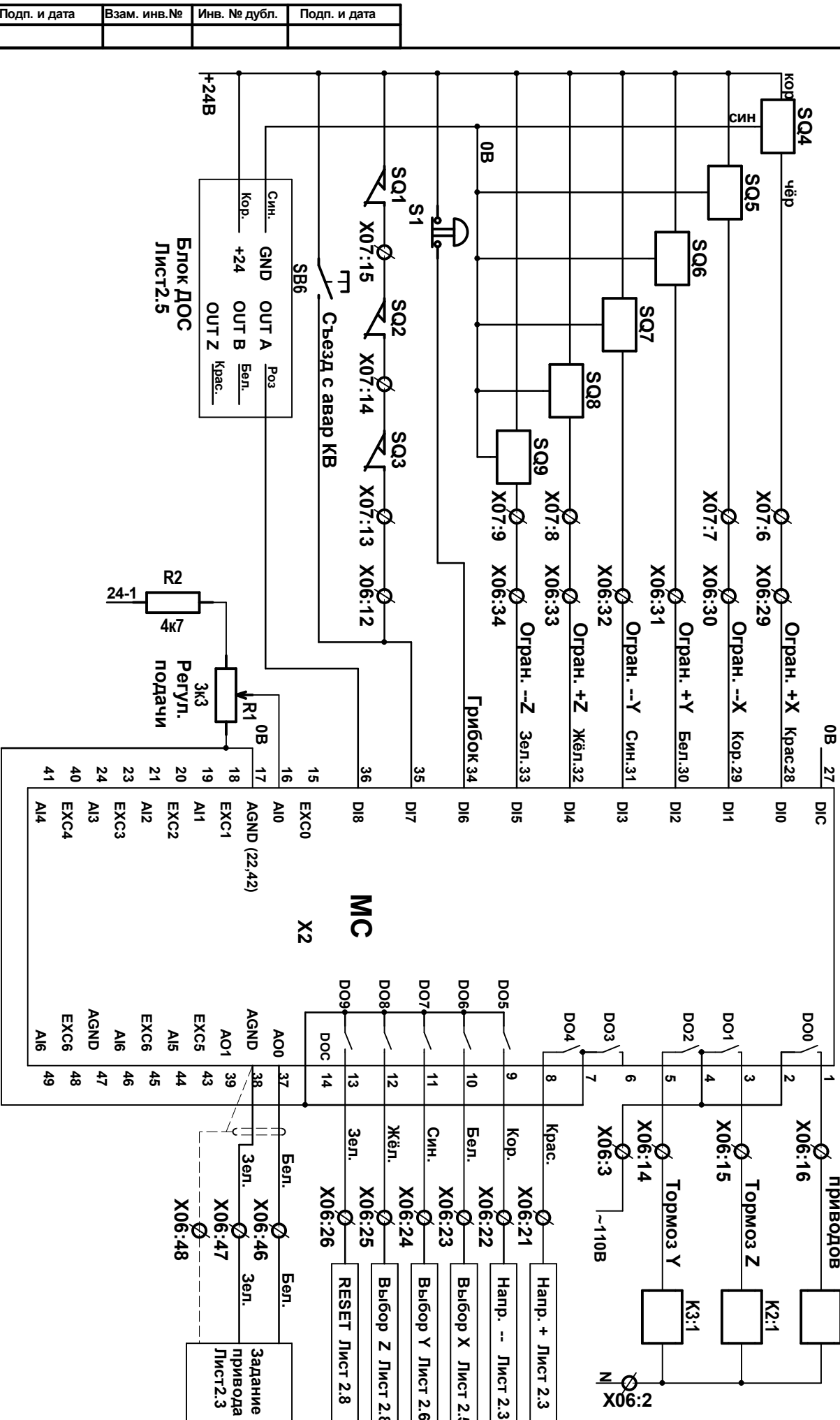
ИП Кузнецов В.В.

Изм/Лист	№ докум.	Подп.	Дата		

**Машина ВРЕТОН**  
**Модернизация**

Лист **3**

# Модуль МС



Блок ДОС  
Лист 2.5

Регул.  
подачи

Задание  
привода  
Лист 2.3

Инв. № подл..	Подп. и дата	Взам. инв.№	Инв. № дубл.	Подп. и дата

ИП Кузнецов В.В.

1	2	3	4	5
---	---	---	---	---

Изм/Лист	№ док-м.	Подп.	Дата

Машина ВРЕТОН  
Модернизация

Лист	4
------	---